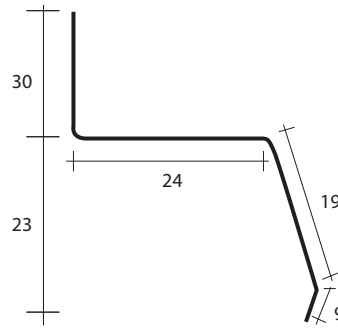


Celosía CN-23

Celosía conformadas por perfiles de Zinc Alum o prepintados en variados colores, diseñado especialmente para terminaciones y decoraciones arquitectónicas. Sus usos son tan variados como quiebravistas, muros, logias y cortinas para el control solar y de la visión hacia interiores

RECUBRIMIENTO:
ZINC-ALUM APLICADO EN AMBAS CARAS
SEGUN NORMA FABRICACION ASTM A792 M08
CALIDAD AZ-150 (150gr/m²).



CARACTERISTICAS TECNICAS

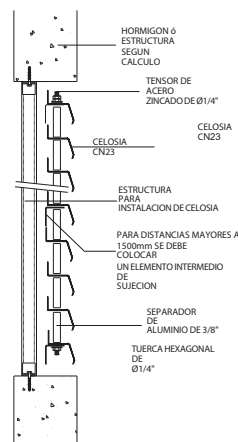
- LARGO MAX. : 6000mm (Largos especiales, consultar)
- ESPEORES : 0.5mm / 0.6mm
- MATERIAL : ACERO ZINC-ALUM o PREPINTADO

CARACTERISTICAS

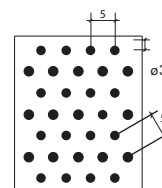
- Celosía formada por perfiles de zincalum con pintura de terminación en una cara, con separación variable según el diseño del proyectista.
- Es particularmente útil como quebravistas en antetechos, muros, cortinas y logias cuando deben resolverse los espacios destinados al intercambio de aire y control de visión.
- Es también apropiado para cubrir con un elemento fuertemente cromático los espacios de cajas de escala, patios de servicios, etc.
- El fuerte acento de sus sombras aporta una vigorosa textura visual, que junto a la posibilidad de variación de color, permite su utilización como elemento decorativo de contraste en las grandes superficies de revestimiento ejecutadas con textura más lisa.

MONTAJE

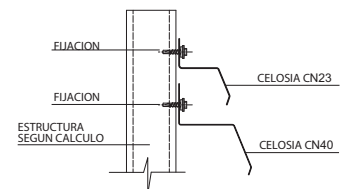
- La celosía, se compone de paneles, separadores y tensores, conformando un panel rígido que se fija a la estructura de apoyo por medio de tuercas y golillas en los tensores.
- La celosía se ofrece en espesores de 0.5 y 0.6 mm. de espesor. Los elementos separadores son fabricados en tubo de aluminio de 3/8" de diámetro y los tensores de acero zincado de 1/4" de diámetro. Va montado con doble tensor, colocado uno detrás del otro en cada punto de apoyo.



CELOSÍAS PERFORADAS



FIJACIÓN DIRECTA A ESTRUCTURA



En caso de requerimiento de la obra, puede la Celosía CN-23 fijarse directamente a la estructura, eliminando de esta forma el uso de tensores.